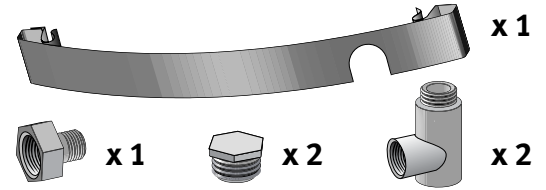
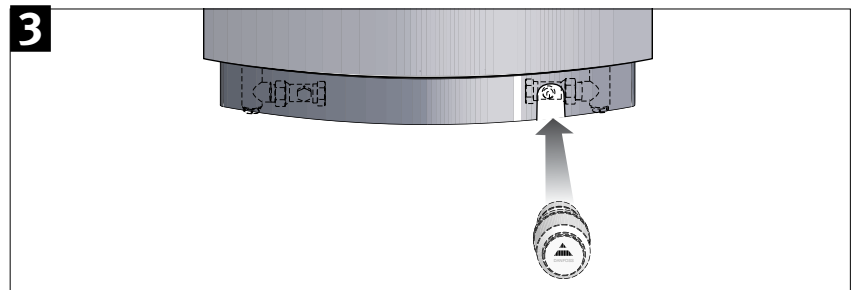
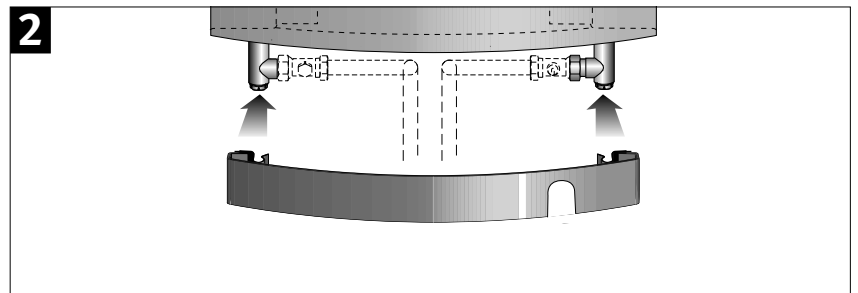
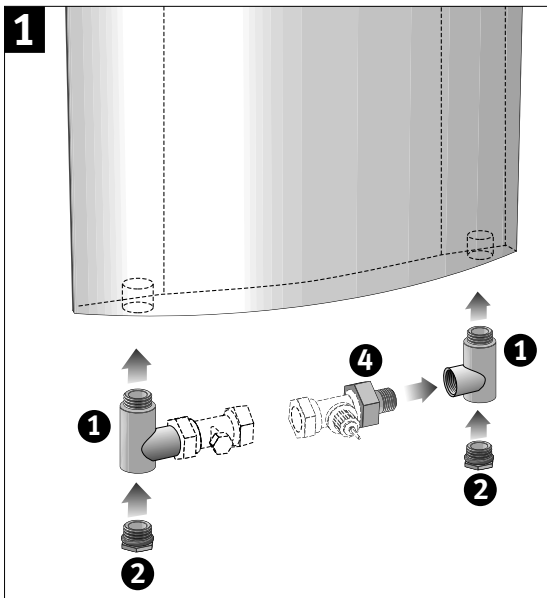
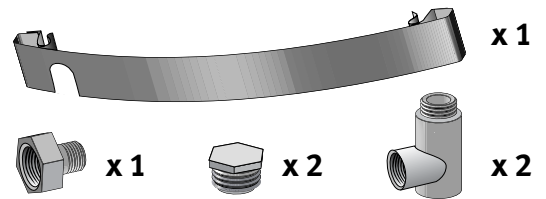


Optie - Option: 90940.02



Optie - Option: 90940.03



<p>! Elektroweerstand 5 (optie) monteren voordat het toestel wordt opgehangen.</p>	<p>! Monter la résistance électrique 5 (option) avant de fixer le radiateur.</p>	<p>! Vor Befestigung des Radiators Elektro-Heizelement (Option) 5 montieren.</p>	<p>! Always mount electrical resistance 5 (option) before hanging up the radiator</p>
<p>1 Bevestig de onderdelen zoals aangegeven: 1 de twee Geo T-stukken 2 de dichte stop(pen) 3 de hartafstand van de thermostaatkop tot het T-stuk moet 70 mm zijn. Indien het door U gebruikte ventiel te lang is, het meegeleverde kortere puntstuk 4 gebruiken. Let op dat de thermostaatkop past in de uitsparing van de afdekplaat. Indien gebruikt, elektroweerstand 5 monteren.</p> <p>! Gebruik bij elke waterzijdige of elektrische verbinding teflon of vlas.</p>	<p>Vissez les accessoires dans les connexions dans l'ordre indiqué ci-dessous : 1 les deux Tés Geo 2 le(s) bouchon(s) 3 l'entraxe de la vanne thermostatique jusqu'au Té doit être de 7 cm. Si vous avez une vanne avec une douille de raccordement trop longue, remplacez la douille par la pièce raccourcie 4. Faites attention à ce que la vanne thermostatique soit bien positionnée dans l'encoche prévue dans la cache.</p> <p>! Utilisez toujours du t flon ou du chanvre pour chaque raccordements hydraulique ou lectrique.</p>	<p>Das mitgelieferte Zubehör in die Anschlüsse schrauben, so wie angegeben: 1 die zwei Geo T-Stücke 2 die Blindstopfen 3 der Achsenabstand vom Thermostatkopf bis zum T-Stück muß 7 cm sein. Falls die Länge des Thermostatventils zu groß ist, das mitgelieferte kürzere Zwischenstück 4 gebrauchen. Darauf achten dass, der Thermostatkopf in das vorgesehene Loch der Abdeckplatte passt. Bei Gebrauch Elektroheizelement 5 montieren.</p> <p>! Bei jedem hydraulischen Anschluss und beim Einbau des Elektroheizelements Dichtband oder Hanf verwenden.</p>	<p>Screw the different accessories in the sockets as shown on the left: 1 the two Geo T-pieces 2 the plug(s) 3 the center point distance between the thermostatic head and the T-piece must be 7 cm. If the valve with coupling you currently use is too long, make use of the shorter coupling 4 provided. Ensure that the thermostatic head fits into the hole of the cover plate. If used, mount electrical heating element 5</p> <p>! Always use PTFE tape or flax for all water and electric connections.</p>
<p>2 Klik de afdekplaat over de twee Geo T-stukken.</p>	<p>Cliquez le cache par-dessus les deux Tés Geo</p>	<p>Die Abdeckplatte über die zwei Geo T-Stücke klicken.</p>	<p>Click the cover plate over the two T-pieces.</p>
<p>3 Bevestig de thermostaatkop.</p>	<p>Fixez la tête de la vanne thermostatique.</p>	<p>Thermostatkopf montieren.</p>	<p>Mount the thermostatic head on the valve.</p>