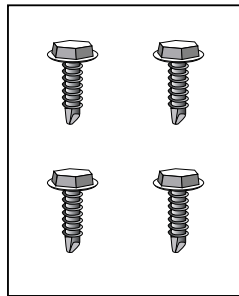
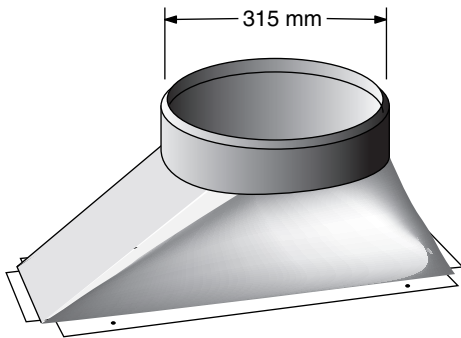


PLENUM 1

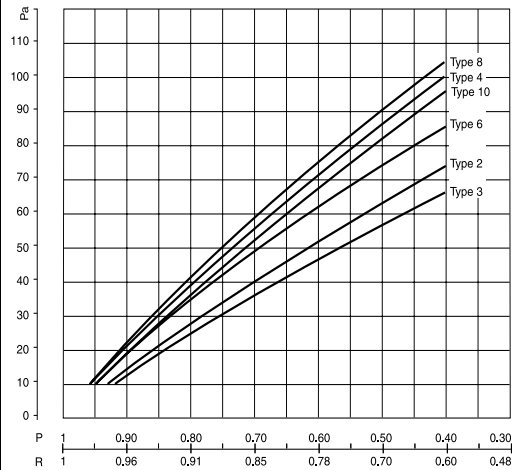
Montagehandleiding
 Instructions de montage
 Montagehinweis
 Mounting instructions



STANDAARD LEVERING
 LIVRAISON STANDARD
 STANDARD ANLIEFERUNG
 STANDARD DELIVERY



BESCHIKBARE LUCHTDRIJK EN CORRECTIEFACTOREN
 PRESSION D'AIR UTILE ET COEFFICIENTS DE CORRECTION
 NUTZLUFTDRUCK UND KORREKTURFAKTOREN
 AVAILABLE ATMOSPHERIC PRESSURE AND CORRECTION FACTORS



P= luchtdruk
 R= afgifte

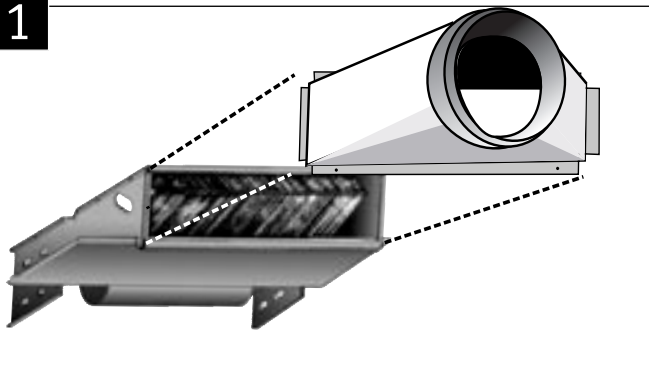
P= Luftvolumenstrom
 R= Leistung

P= débit d'air
 R= puissance

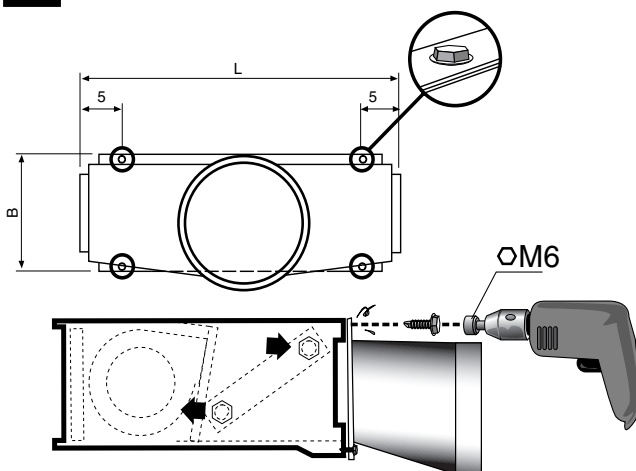
P= air flow
 R= output

MONTAGE
 MONTAGE
 MONTAGE
 MOUNTING

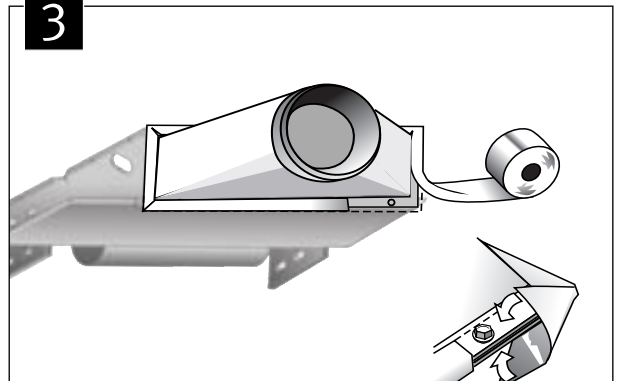
1



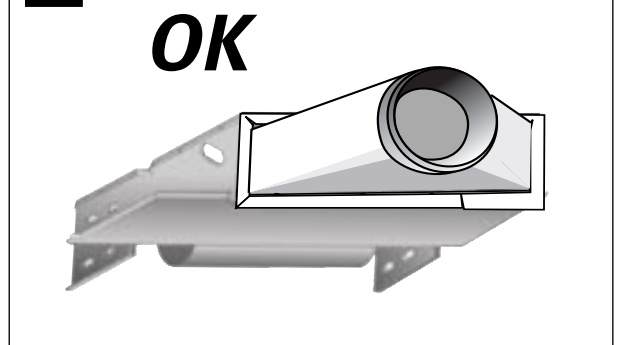
2



3



4

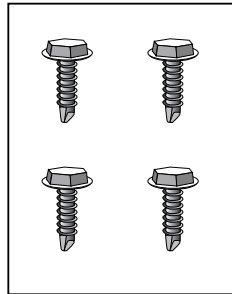
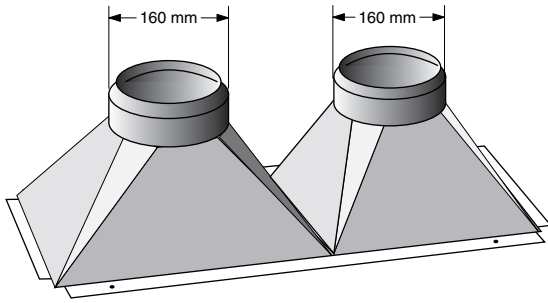


PLENUM 2

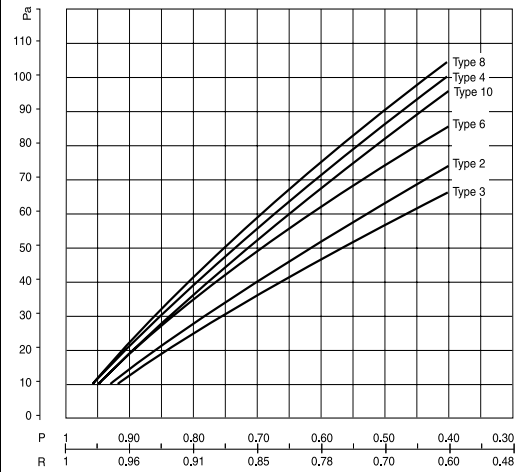
Montagehandleiding
 Instructions de montage
 Montagehinweis
 Mounting instructions



STANDAARD LEVERING
 LIVRAISON STANDARD
 STANDARD ANLIEFERUNG
 STANDARD DELIVERY



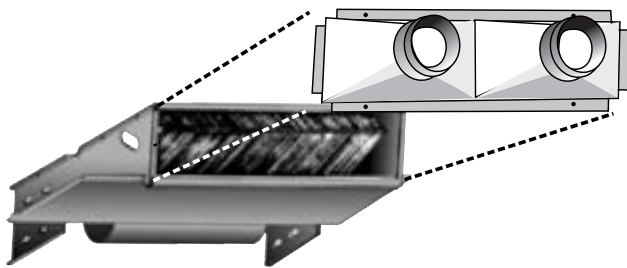
BESCHIKBARE LUCHTDRIJK EN CORRECTIEFACTOREN
 PRESSION D'AIR UTILE ET COEFFICIENTS DE CORRECTION
 NUTZLUFTDRUCK UND KORREKTURFAKTOREN
 AVAILABLE ATMOSPHERIC PRESSURE AND CORRECTION FACTORS



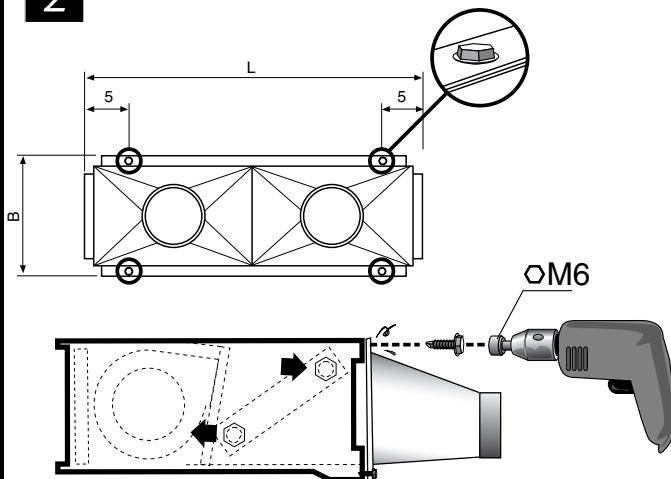
P= luchtdruk P= Luftvolumenstrom
 R= afgifte R= Leistung
 P= débit d'air P= air flow
 R= puissance R= output

MONTAGE
 MONTAGE
 MONTAGE
 MOUNTING

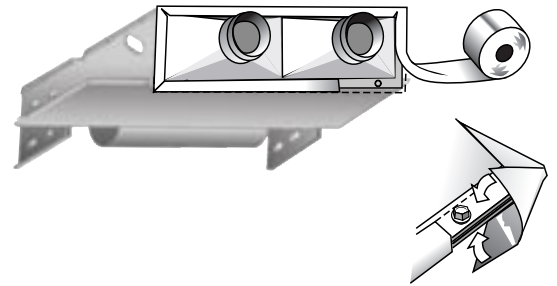
1



2



3



4

OK

