

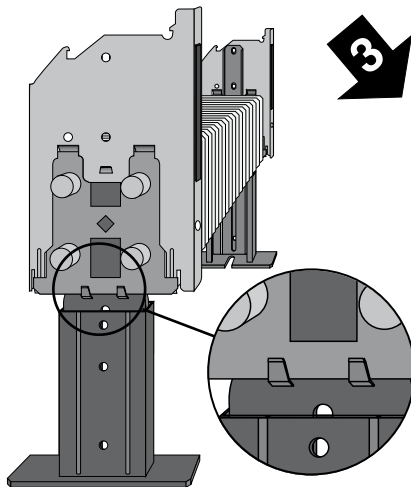
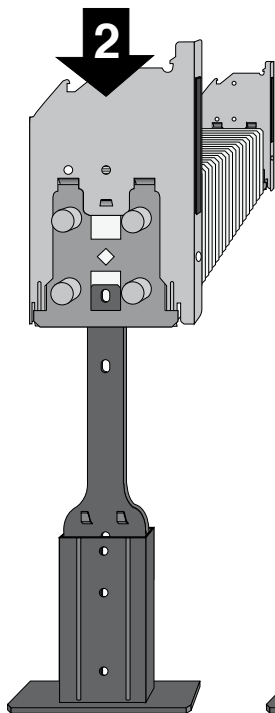
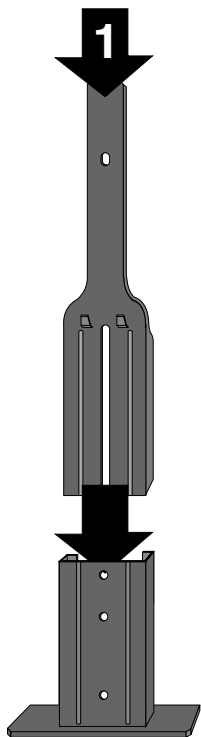


jaga

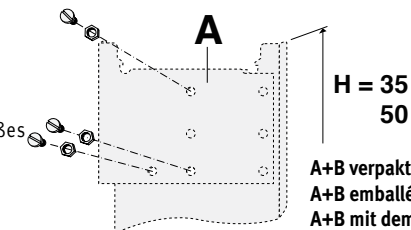
LINEA PLUS

Montagehandleiding / Instructions de montage
Montagehinweis / Mounting instructions

- › De dichte zijde van het voetje naar buiten monteren.
- › La face fermée du pied tourner vers l'extérieur lors du montage.
- › Die geschlossene Seite des Standfußes nach außen drehen bei der Montage.
- › The closed side of the food should be turned outward while assembling.



Energy
SAVERS



A+B verpakt bij het rooster
A+B emballé avec la grille
A+B mit dem Rost verpackt
A+B packed with the grille

