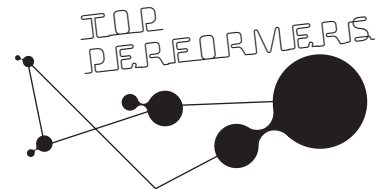


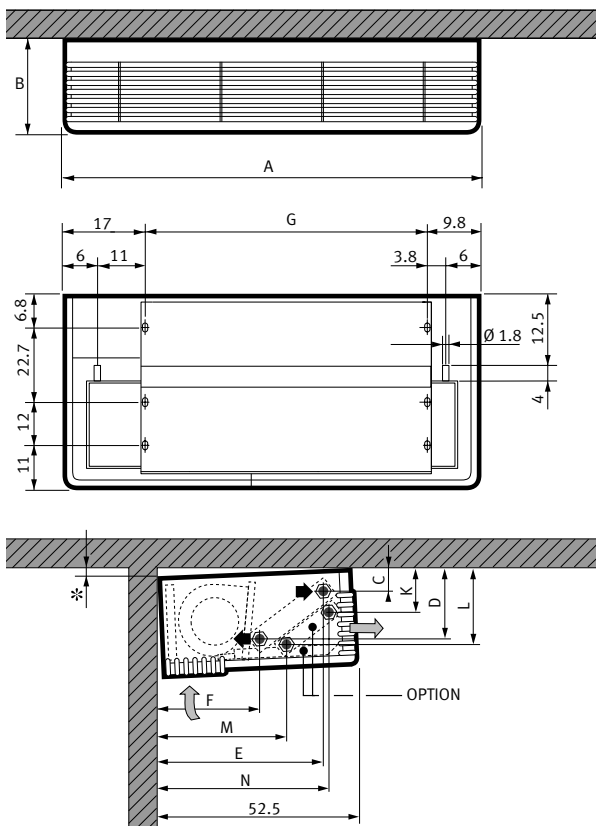


BRIC Brise Ceiling

Montagehandleiding / Instructions de montage Montagehinweis / Mounting instructions



Afmetingen / Dimensions / Abmessungen



TYPE	02	03	04	06	08	10
A	82.5	82.5	110.0	110.0	137.5	165.0
B	23.0	23.0	23.0	23.0	27.5	27.5
C	4.5	4.5	4.5	4.5	4.5	4.5
D	15.3	15.3	15.3	15.3	22.5	22.5
E	45.5	45.5	45.5	45.5	46.3	46.3
F	25.5	25.5	25.5	25.5	26.0	26.0
G	55.7	55.7	83.2	83.2	110.7	138.2
K	9.0	9.0	9.0	9.0	9.5	9.5
L	19.8	19.8	19.8	19.8	24.0	24.0
M	28.0	28.0	28.0	28.0	31.5	31.5
N	48.0	48.0	48.0	48.0	48.0	48.0

*Het toestel licht kantelen om de afvoer van het condenswater te bevorderen.

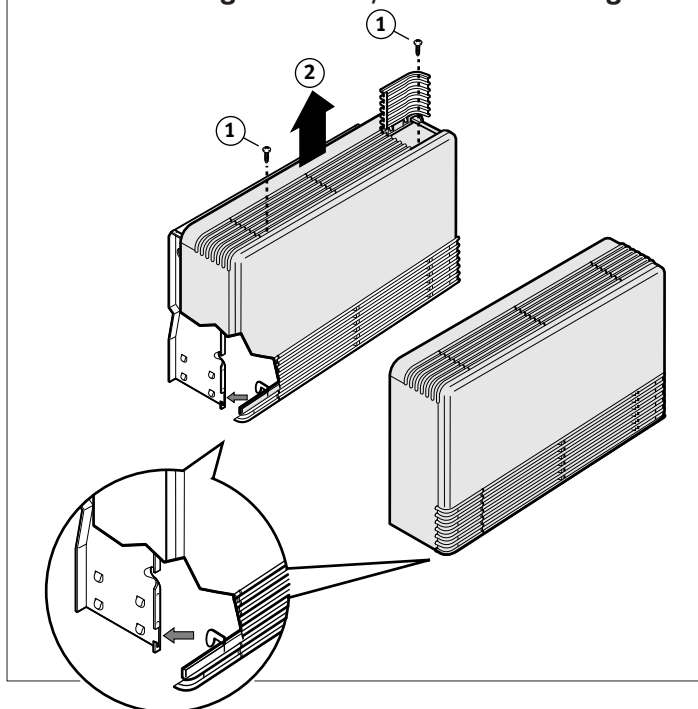
*Légèrement incliner l'appareil afin de faciliter l'écoulement du condensat.

*Das Gerät leicht abschüssig montieren zum Befördern des Kondensatablaufs.

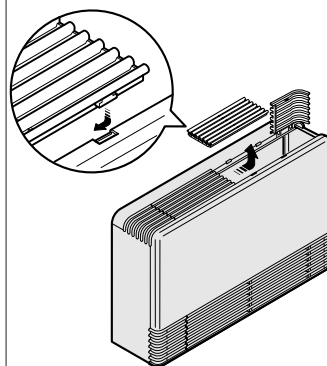
*Fit the apparatus with a slight inclination to facilitate the drainage of the condensation water.

- De warmtewisselaar is omkeerbaar (aansluiting rechts)
- L'échangeur de chaleur est réversible (raccordement à droit)
- Der Wärmetauscher ist umkehrbar (Anschluss rechts)
- The heat exchanger is reversible (connection right)

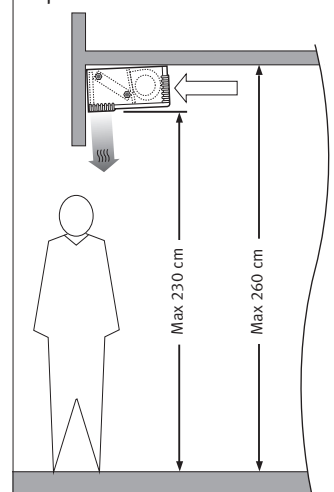
Bekleding afnemen / Enlever l'habillage Verkleidung entfernen / Take off the casing



Omkeerbaar rooster Grille réversible Umkehrbarer Rost Reversible grille



Naar beneden blazend Soufflage vers le bas Nach unten blasend Exhaust downwards Option 87740.



Filter uitnemen / Enlever le filtre Filter entfernen / Taking out the filter

