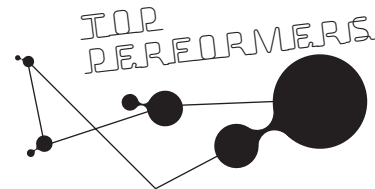




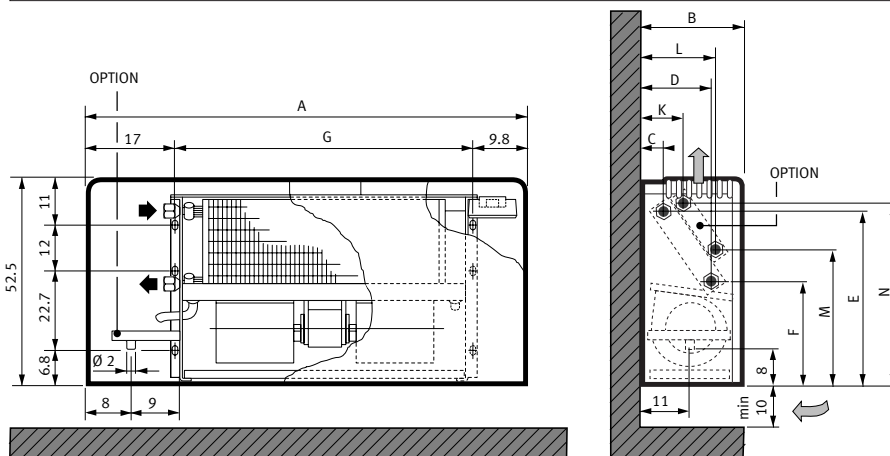
BRIW Brise Wall

Montagehandleiding / Instructions de montage Montagehinweis / Mounting instructions



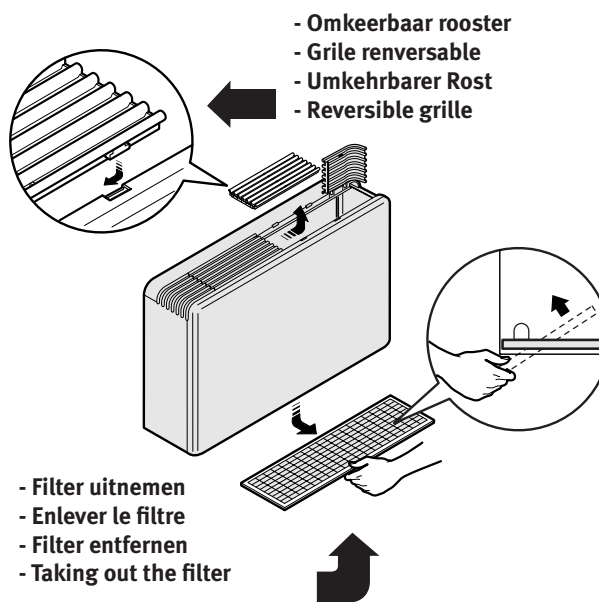
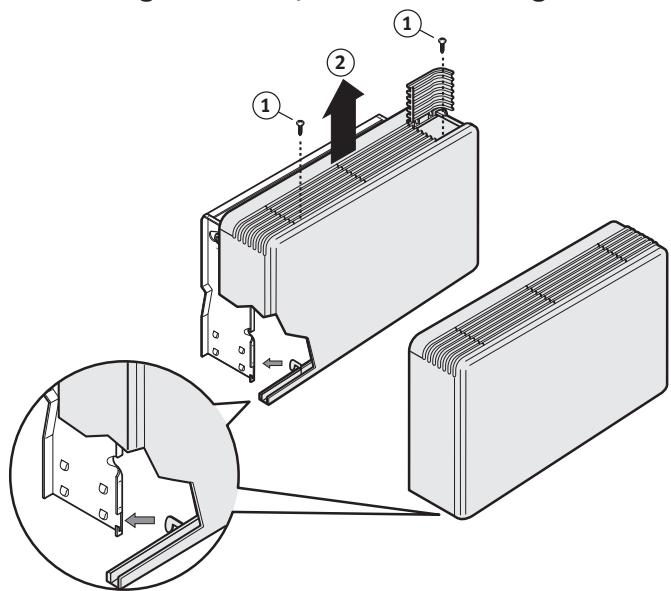
| TYPE | 02 | 03 | 04 | 06 | 08 | 10 |
|------|------|------|-------|-------|-------|-------|
| A | 82.5 | 82.5 | 110.0 | 110.0 | 137.5 | 165.0 |
| B | 23.0 | 23.0 | 23.0 | 23.0 | 27.5 | 27.5 |
| C | 4.5 | 4.5 | 4.5 | 4.5 | 4.5 | 4.5 |
| D | 15.3 | 15.3 | 15.3 | 15.3 | 22.5 | 22.5 |
| E | 45.5 | 45.5 | 45.5 | 45.5 | 46.3 | 46.3 |
| F | 25.5 | 25.5 | 25.5 | 25.5 | 26.0 | 26.0 |
| G | 55.7 | 55.7 | 83.2 | 83.2 | 110.7 | 138.2 |
| K | 9.0 | 9.0 | 9.0 | 9.0 | 9.5 | 9.5 |
| L | 19.8 | 19.8 | 19.8 | 19.8 | 24.0 | 24.0 |
| M | 28.0 | 28.0 | 28.0 | 28.0 | 31.5 | 31.5 |
| N | 48.0 | 48.0 | 48.0 | 48.0 | 48.0 | 48.0 |

Afmetingen / Dimensions / Abmessungen



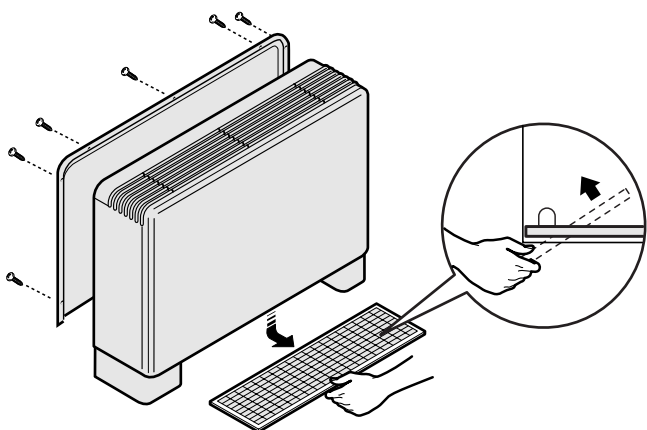
De warmtewisselaar is omkeerbaar (aansluiting rechts)
L'échangeur de chaleur est renversible (raccordement à droit)
Der Wärmetauscher ist umkehrbar (Anschluss rechts)
The heat exchanger is reversible (connection right)

Bekleding afnemen / Enlever l'habillage Verkleidung entfernen / Take off the casing



BRIF Brise Freestanding

Rugwand monteren / Montage de la paroi dorsale Rückwand montieren / Mounting the rear panel



Montage voeten / Montage des pieds Montage der Füße / Mounting the feet

